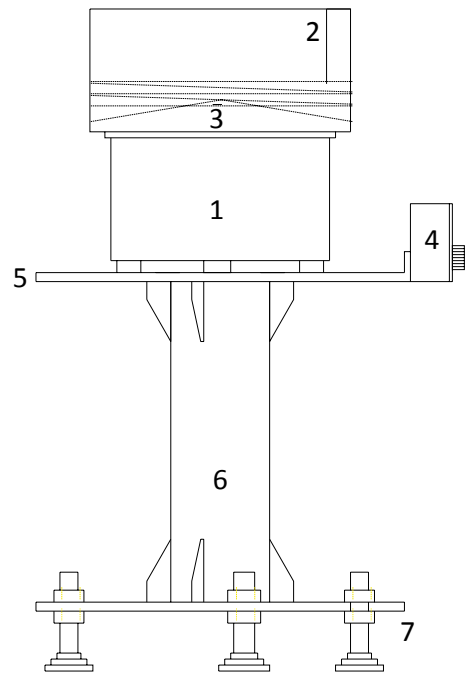


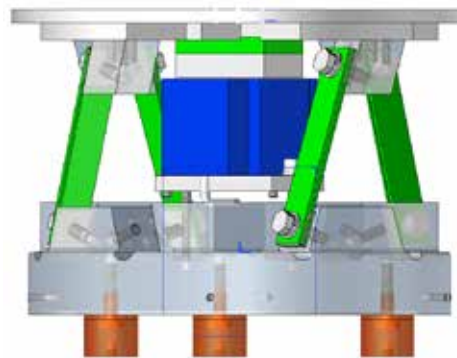
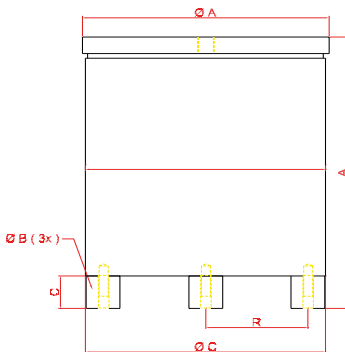
# ALIMENTADOR VIBRATÓRIO

## CONJUNTO ALIMENTADOR

- 1 - Acionamento Vibratório
- 2 - Painela
- 3 - Fixação Central da painela
- 4 - Comando Eletrônico
- 5 - Base
- 6 - Coluna Suporte
- 7 - Sapatas de Ajuste de Nível



## ACIONAMENTO VIBRATÓRIO



Modelo	ØA	ØC	A	ØB	R	C	Peso	Voltagem	Amperes*
AP - 150	160 mm	150 mm	164 mm	22.5mm	R 60 mm	24 mm	8Kg	220V	0.5A
AP - 200	210 mm	200 mm	180 mm	22.5mm	R 85 mm	24 mm	18Kg	220V	1.0A
AP - 250	260 mm	250 mm	205 mm	32mm	R 110 mm	25 mm	23Kg	220V	1.5A
AP - 300	315 mm	300 mm	235 mm	32mm	R 135 mm	25 mm	38Kg	220V	2.0A
AP - 350	360 mm	350 mm	262 mm	39mm	R 160 mm	34 mm	50Kg	220V	2.5A
AP - 400	420 mm	400 mm	264 mm	39mm	R 185 mm	34 mm	82Kg	220V	3.0A
AP - 500	510 mm	500 mm	264 mm	39mm	R 235 mm	34 mm	127Kg	220V	4.0A

Obs: 3 Coxins a 120°, para AP - 500 4 Coxins a 90° / As dimensões acima poderão ser alteradas sem prévio aviso / \* Amperagem nominal.

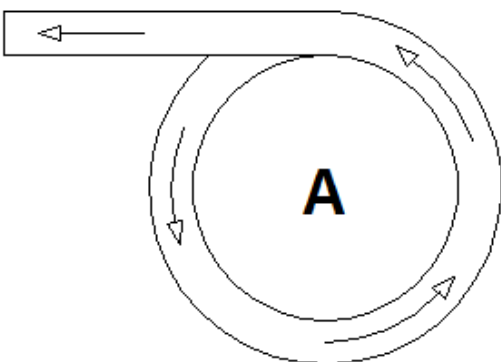


# ALIMENTADOR VIBRATÓRIO

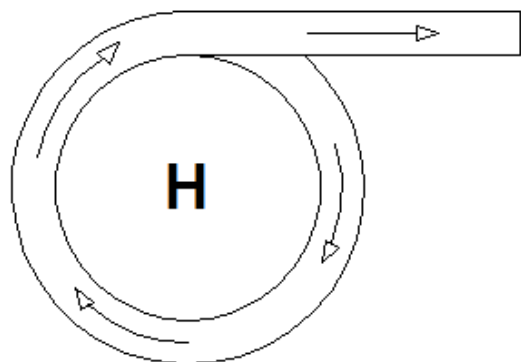
 <p><b>PANELA CILÍNDRICA</b></p>		<p>Indicadas para alimentação de pequenos componentes, tampas para laboratórios farmacêuticos, e peças com menor dificuldade de posicionamento, como pinos, buchas, molas espirais, etc.</p>
 <p><b>PANELA CÔNICA</b></p>		<p>Indicadas para componentes com formatos específicos, como anéis, arruelas, discos, retentores, tampas de borracha, inclusive tampas e batoques farmacêuticos, cuja limpeza se torna mais fácil.</p>
 <p><b>PANELA CASCATA</b></p>		<p>Indicadas para os mais diversos tipos de peças, inclusive aquelas que exigem uma maior dificuldade de posicionamento. Como as pistas não são sobrepostas, não provocam encavalamento entre as peças. São amplamente utilizadas em componentes elétricos, peças automotivas, tampas, pinceis de esmalte, etc.</p>

## SENTIDO DE SAÍDA DAS PEÇAS

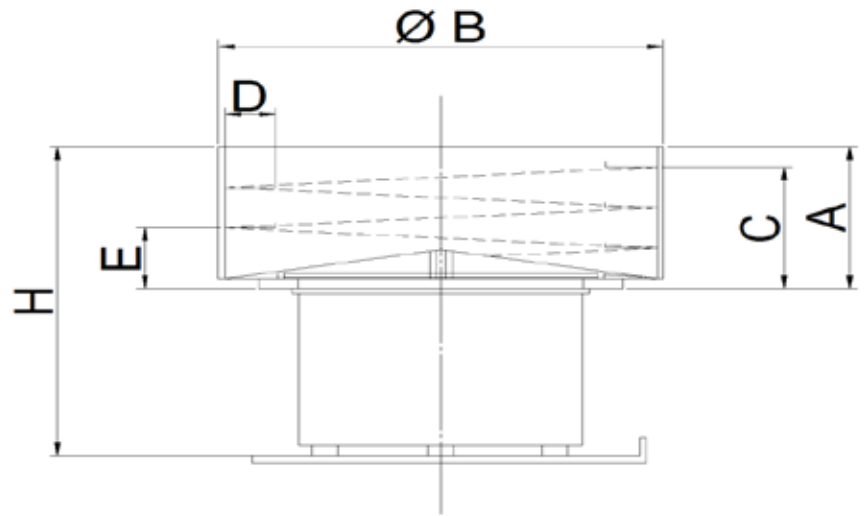
anti-horário



horário



## PANELA CILÍNDRICA

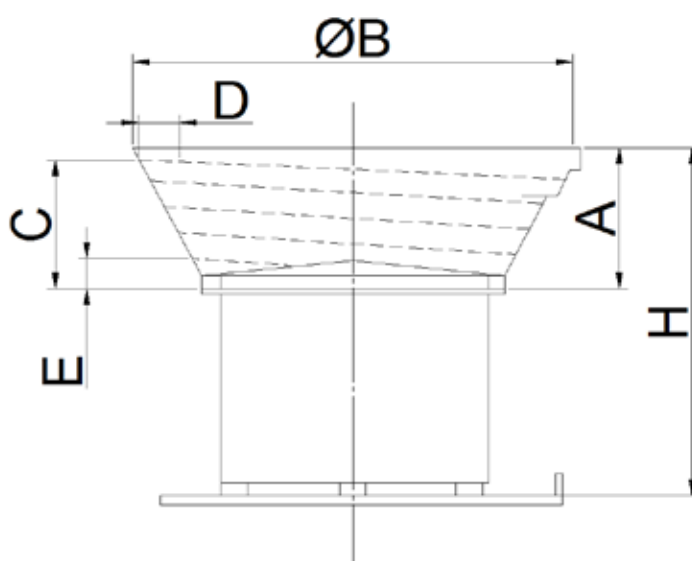


Tipo	AI - 190 - T	AI - 250 - T	AI - 350 - T	AI - 450 - T	AI - 550 - T	AI - 600 - T	AI - 630 - T
Capacidade [l]*	0,08	1,9	4,7	9,7	17	23	25
Material	INOX 304	INOX 304	INOX 304	INOX 304	INOX 304	INOX 304	INOX 304
A	80mm	120mm	140mm	160mm	200mm	200mm	200mm
ØB	190mm	250mm	350mm	450mm	550mm	600mm	630mm
C	60mm	90mm	105mm	120mm	150mm	150mm	150mm
D	15mm	20mm	30mm	35mm	40mm	40mm	50mm
E	20mm	30mm	35mm	40mm	50mm	50mm	50mm
H	244mm	300mm	345mm	395mm	462mm	464mm	464mm
Peso	1,5	2	7,5	8,5	15	18	19
Acionamento Vibratório	AP -150	AP - 200	AP - 250	AP - 300	AP - 350	AP - 400	AP - 500

\* Maiores capacidades disponíveis, dependendo da aplicação e componentes



## PANELA CÔNICA



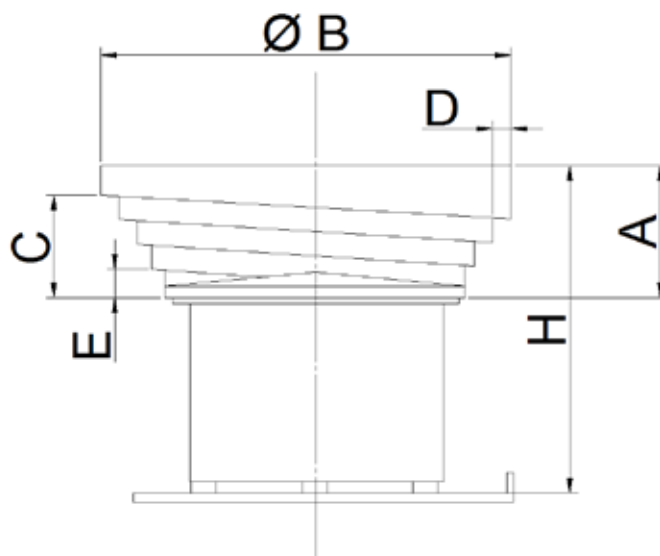
Tipo	AI - 250 - C	AI - 350 - C	AI - 430 - C	AI - 480 - C	AI - 570 - C	AI - 760 - C	AI - 880 - C
Capacidade [l]*	0,5	2,3	2,5	3,5	10	15,6	20,6
Material	INOX 304	INOX 304	INOX 304	INOX 304	INOX 304	INOX 304	INOX 304
A	100mm	145mm	160mm	170mm	180mm	220mm	230mm
ØB	250mm	350mm	430mm	480mm	570mm	760	880
C	80mm	120mm	135mm	140mm	145mm	180mm	190mm
D	5mm	25mm	25mm	20mm	30mm	40mm	50mm
E	20mm	25mm	25mm	30mm	35mm	40mm	50mm
H	264mm	325mm	365mm	405mm	442mm	484mm	494mm
Peso	2,2	3,5	8	9,5	13	21	24
Acionamento Vibratório	AP - 150	AP - 200	AP - 250	AP - 300	AP - 350	AP - 400	AP - 500

\* Maiores capacidades disponíveis, dependendo da aplicação e componentes



Rua Francisco Mommenshon, 50 – Galpão C  
 Bairro Laranjeiras - Caieiras – SP – CEP 07700-000  
 (11) 3901-5888 - comercial@ntgequipamentos.com.br

## PANELA CASCATA



Tipo	E - 250 E	E - 320 - E	E - 370 - E	E - 430 - E	E - 520 - E	E - 570 - E	E - 650 - E	E - 750 - E	E - 880 - E
Capacidade [l]*	0,96	2,34	2,5	3,6	6,2	9,7	12	18	20
Material	INOX 304	INOX 304	INOX 304	INOX 304	INOX 304	INOX 304	INOX 304	INOX 304	INOX 304
A	90mm	110mm	130mm	150mm	170mm	180mm	200mm	250mm	300mm
ØB	250mm	320mm	370mm	430mm	520mm	570mm	650mm	750mm	880mm
C	70mm	90mm	100mm	120mm	130mm	140mm	160mm	200mm	230mm
D	20mm	20mm	30mm	35mm	40mm	50mm	60mm	70mm	70mm
E	15mm	20mm	25mm	30mm	40mm	45mm	50mm	60mm	70mm
H	254mm	290mm	310mm	355mm	405mm	442mm	464mm	514mm	564mm
Peso	2,2Kg	3,5Kg	3,7Kg	8,1Kg	15,1Kg	17,0Kg	18,0Kg	23,0Kg	26,0Kg
Acionamento Vibratório	AP - 150	AP - 200	AP - 200	AP - 250	AP - 300	AP - 350	AP - 400	AP - 500	AP - 500

\* Maiores capacidades disponíveis, dependendo da aplicação e componentes

